

**\*KÉRJÜK JELÖLJÉ BE AZ AKTUALIS LÉPCSŐKIALAKÍTÁST!**

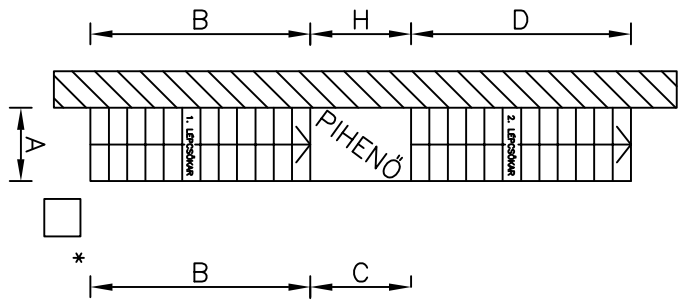
Berendezés környezete:  
(a megfelelő rész aláhuzando)

**KÜLTÉR – BELTÉR**

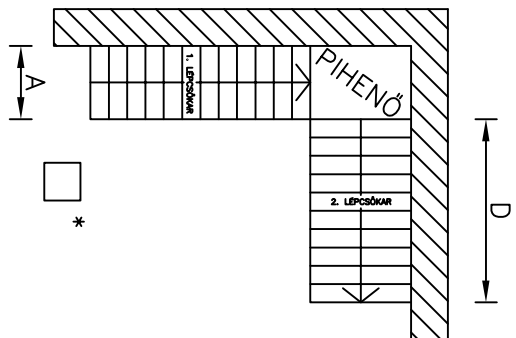
Lépcső fellépések száma:

- 1. lépcsőkar .....
- 2. lépcsőkar .....
- 3. lépcsőkar .....
- 4. lépcsőkar .....

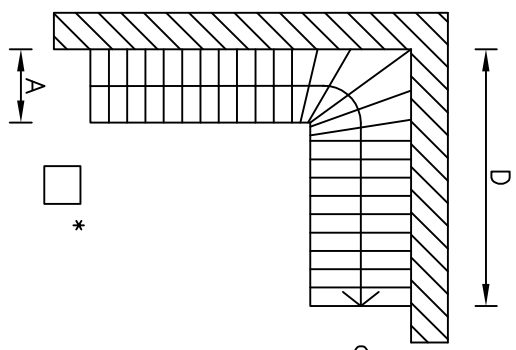
1. változat



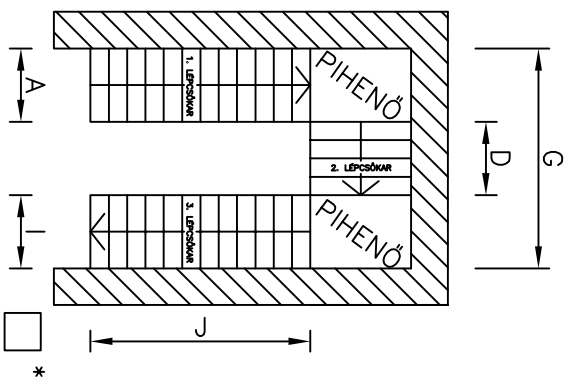
2. változat



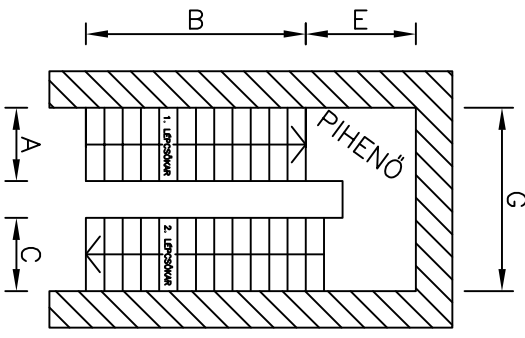
3. változat



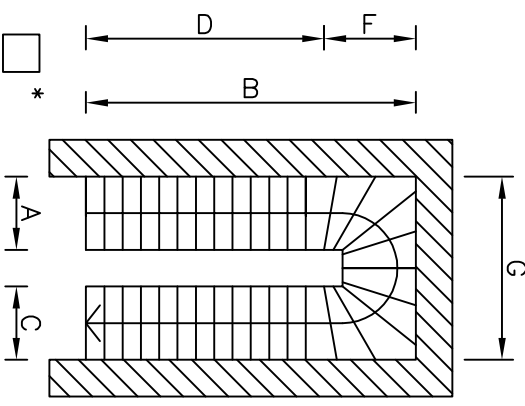
4. változat



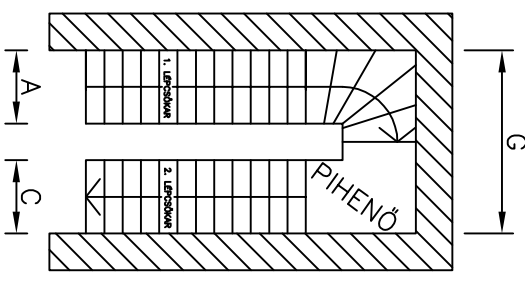
5. változat



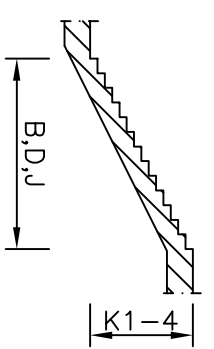
6. változat



7. változat



LÉPCSŐKAR METSZET



MÉRETEK	
A	
B	
C	
D	
E	
F	
G	
H	
I	
J	
K1	
K2	
K3	
K4	

Kérjük, hogy a kitöltött formanyomtatványt küldje el az alábbi elérhetőségek egyikere.



1164 Budapest, Csókakö u. 35.  
Tel.: 06-1-46-00-324 Fax: 06-1-46-00-325  
Email: [iffitechnika@iffitechnika.t-online.hu](mailto:iffitechnika@iffitechnika.t-online.hu)  
<http://www.iffitechnika.hu>