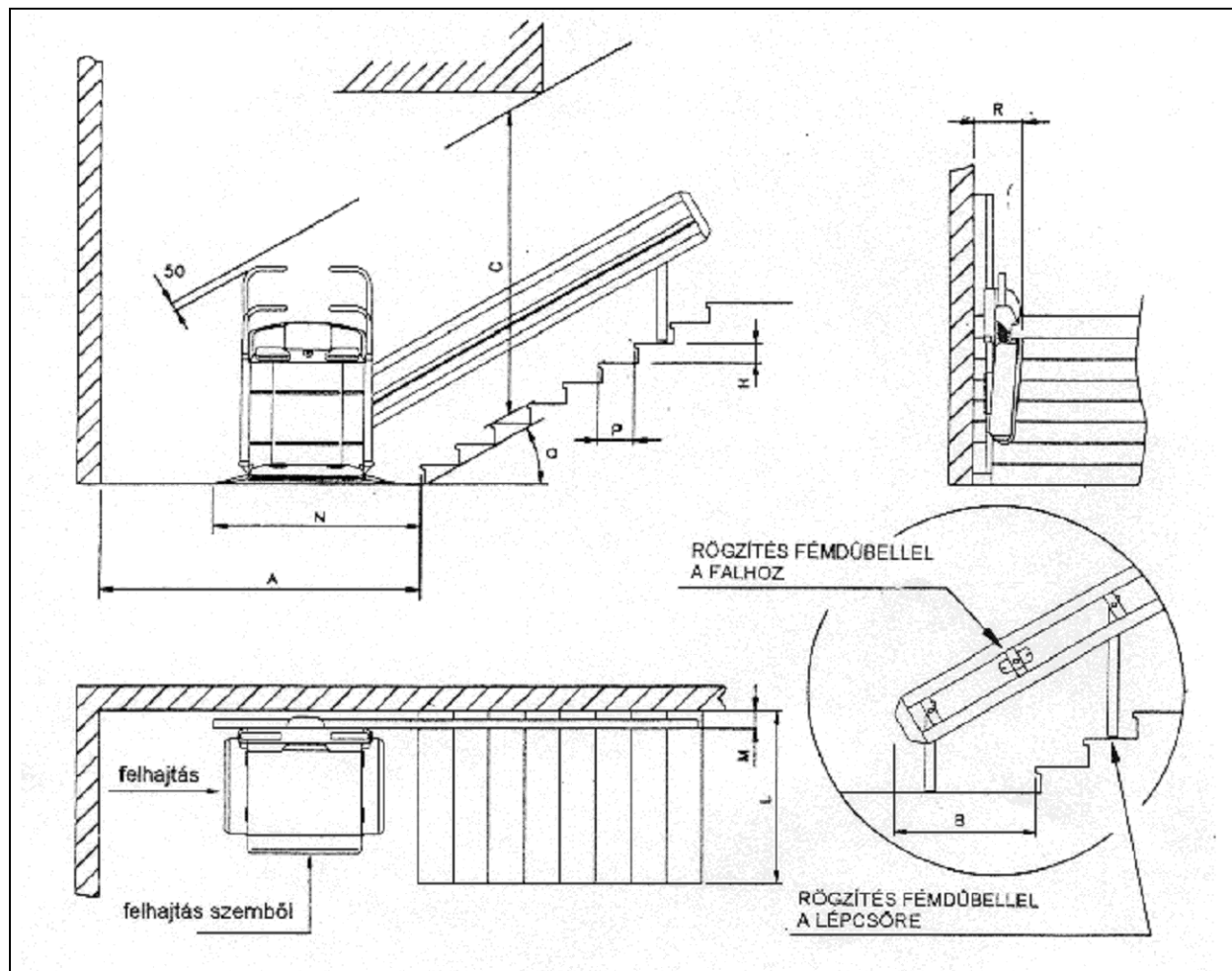


Tervezési segédlet



TELEPÍTÉSI KÖVETELMÉNYEK

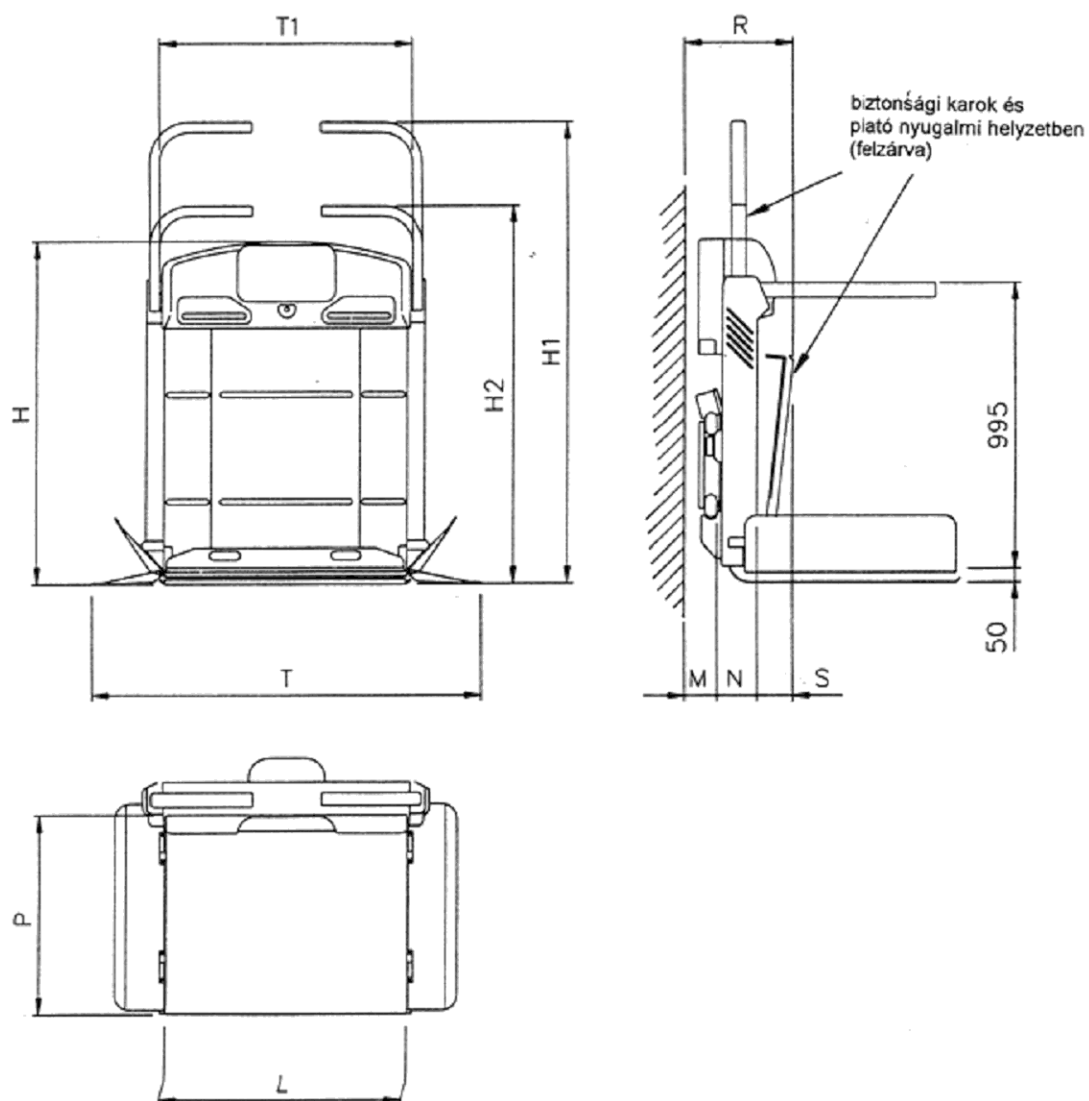
| | | |
|---|--|------|
| A | Szabvány felhajtás | 2550 |
| | Felhajtás és rámpa szemből | 1550 |
| L | Szabvány felhajtás | 970 |
| | Felhajtás és rögzített rámpa szemből | 1185 |
| C | Visszavonható biztonsági karok nyugalmi helyzetben | 1870 |
| | Biztonsági karok nyugalmi helyzetben | 2380 |
| | Személlyel a platón | 1770 |

Ha a műszaki adatok nem egyeznek a táblázatban lévő adatokkal, kérjük forduljanak a Lifttechnika Kft szakembereihez.

ÁLTALÁNOS MÉRETEK

| | | |
|---|---------|---------|
| R | 320 min | 400 max |
| B | 1310 | |
| N | 1500 | |
| M | 100 | |

FERDEPÁLYÁS EMELŐGÉP KEREKES KOCSIHOZ



SZABVÁNYMÉRETEK

| L | M | N | P | min R | max | min S | max | T | T1 | H | H1 | H2 |
|-----|-----|-----|-----|----------|-----|----------|-----|------|-----|------|------|------|
| 830 | 100 | 140 | 700 | 330 | 400 | 80 | 160 | 1240 | 870 | 1190 | 1760 | 1260 |

MŰSZAKI ADATOK

| Terhelés [kg] | | Teljesítmény [KW] | Feszültség [V] | Motor fesz. [V] | Vezérlő fesz. [V] | Sebesség [m/s] |
|------------------|------------|----------------------|-------------------|--------------------|----------------------|-------------------|
| 40°-ig | 40° felett | | | | | |
| 230 | 200 | 0,75 | 230 AC | 230 AC | 24 DC | 0,07 |

A változtatás jogát fenntartjuk.